



MOSQUITO MAGNET®

Совершенная Система Защиты От Комаров



Телефон поддержки

+38(067) 597-77-51

EXECUTIVE

Только для работы на улице

РУКОВОДСТВО ПО ЭКСПЛУАТАЦИИ



ДОБРО ПОЖАЛОВАТЬ

Поздравляем Вас с приобретением Mosquito Magnet®. Теперь вы можете наслаждаться проведением времени на свежем воздухе около своего дома.

Mosquito Magnet® - ловушка для комаров №1 в Северной Америке. В результате 18-летних исследований и независимых тестирований научно доказано, что Mosquito Magnet® эффективно уменьшает количество комаров и прочих кровососущих насекомых во дворе. Mosquito Magnet® прост в эксплуатации. Входящий в комплект диск даёт ключевую информацию о том, как начать пользоваться ловушкой. В этой инструкции вы найдёте всё, что необходимо знать о том, как она работает, где лучше её расположить, как ухаживать, хранить, а также информацию о гарантии. Здесь же вы найдёте сведения об оптимальном расположении ловушки, правильной утилизации приманки и о каждодневном уходе. Для того чтобы улов насекомых был оптимальным, рекомендуется заправлять газовый баллон и менять таблетку Октенол каждые 3 недели и использовать картридж быстрой очистки каждый раз при замене баллона.

Все вопросы по поводу установки, работы и обслуживанию вы можете задать по телефону:

+38 (067) 597-77-51



MOSQUITO MAGNET®

СОДЕРЖАНИЕ

Как работает Mosquito Magnet®	3
Инструкция по технике безопасности	4
Составные части	5
Инструкция по сборке	6
Установка	
Подзарядка аккумулятора	7-9
Размещение ловушки	
Укладка сетки	
Установка газового баллона	
Правильное использование Октенола	
Установка Октенола	
Инструкции	10
Инструкция для начала работы	
Инструкция для окончания работы	
Когда ловушкой не пользуются	
Окончание сезона хранения	
Для получения наилучших результатов	
Система Smart Technology	11
Адаптер для Картриджа быстрой очистки	12
Возможные проблемы и их решение	13



КАК РАБОТАЕТ MOSQUITO MAGNET®

Ловушка для комаров Mosquito Magnet® действует по принципу "имитирую-приманиваю-уничтожаю":

1. Имитирую

Комары ориентируются на запах кожи человека, выдыхаемый воздух, а точнее углекислый газ, содержащийся в нем и тепло кожи. Именно на это и рассчитана работа ловушки для комаров Mosquito Magnet®, которая имитирует человека по всем трем параметрам, привлекающих комаров.

Углекислый газ

К установке подключается газовый баллон, заполненный пропаном. Пропан преобразуется в углекислый газ путем периодического горения. Для лучшего распространения углекислого газа используется вентилятор. Также помогает ветер.

Температура

Углекислый газ подогревается до температуры 30-40°C.

Запах

Для усиления эффекта, а также для сосредоточения комаров около поглощающего вентилятора необходим Октоленол – это естественный продукт с запахом, имитирующим запах кожи человека.

2. Приманиваю

Слетевшихся комаров и мошек засасывает в сетку. Метод засасывания запатентован и называется Counterflow™.

3. Уничтожаю

Уничтожитель комаров Mosquito Magnet® в течение суток обезвоживает и уничтожает всех комаров.



Модель	Executive™
Тип газа	Пропан
Давление в коллекторе	100 - 110 psi
Минимальное давление газа	11.0 in. WC
Входная мощность	650 Btu/Hr
Минимальный клиренс	50-60 см



MOSQUITO MAGNET®

ИНСТРУКЦИЯ ПО ТЕХНИКЕ БЕЗОПАСНОСТИ

НЕ ВСКРЫВАЙТЕ ЛОВУШКУ САМОСТОЯТЕЛЬНО!!!

Дети и взрослые должны быть предупреждены об опасности касания поверхности, так как она может нагреться до высокой температуры.

Не оставляйте детей без присмотра вблизи ловушки.

Легковоспламеняющиеся материалы не должны находиться рядом с ловушкой.

ПРИМЕЧАНИЕ: Некоторые или все инструкции по технике безопасности для устройств, работающих на основе пропана, могут быть применены к вашей ловушке. Ловушка должна остыть в течение 5 минут прежде, чем вы запустите её снова.

ВНИМАНИЕ: Неправильная установка, настройка, переделка, обслуживание или уход могут привести к повреждению или поломке ловушки. Прочитайте внимательно инструкцию по установке, использованию и уходу за ловушкой прежде, чем начать ей пользоваться.

ПРЕДУПРЕЖДЕНИЕ: Необходимо использовать регулятор давления газа, входящий в комплект устройства.

- Устройство не предназначено для использования в транспортных средствах и/или лодках.
- Следует перекрывать подачу газа на газовом баллоне, если прибор не используется.
- Установка должна соответствовать местным ГОСТам, касающимся работы с газом. В случае отсутствия таковых, национальному топливно-газовому коду ANSI Z223. 1-1998 для США и CAN1-B149 для Канады.
- Чтобы установить возможность утечки газа, нанесите мыльную воду вокруг соединения газового шланга прибора с баллоном газа. Если появляются пузырьки - есть утечка газа.
- Проверяйте газовый шланг прибора перед каждым использованием ловушки. При наличии существенной царапины или изнашивания, если шланг перерезан, его нужно заменить прежде, чем прибор будет включён. Замена шланга производится в соответствии с рекомендациями производителя.
- Ловушка оснащена внутренним устройством искрового воспламенения. Несоблюдение этапов процедуры включения приведёт к тому, что прибор не запустится.
- Установка и ремонт должны быть выполнены квалифицированным специалистом.
- Держите ловушку на расстоянии не менее 50-60 см от посторонних предметов. Обеспечьте надлежащие условия для вентиляции, своевременно производите чистку ловушки от загрязнений. Территория, на которой расположена ловушка, должна быть чистой, без легковоспламеняющихся материалов, паров и жидкостей. Не допускайте использование ловушки в местах, где могут находиться взрывоопасные вещества.
- Не преграждайте поток вентиляции воздуха.
- Следите, чтобы вентиляционные отверстия цилиндра не забивались и не содержали осколков.
- Протирайте ловушку влажной тряпкой по мере необходимости.
- Газовый баллон должен быть оснащён перекрывающим вентилем, подающим газ, что обусловлено пунктом №510 "Standard for Compressed Gas Cylinder Valve Outlet and Inlet Connections", ANSI/CGA-V-1-1977.
- Система подачи газа из баллона должна быть рассчитана на устранение пара, а сам баллон должен быть оснащён воротом(колпаком) для защиты вентиля баллона.
- Цилиндр должен быть собран и маркирован в соответствии со спецификациями для газовых баллонов.
- Ловушку следует использовать только на улице на хорошо вентилируемой территории. Не допускайте её использования в здании, гараже или другом закрытом месте.
- Если прибор храниться в помещении, его необходимо отсоединить от газового баллона.
- Вентиль отсоединенного газового баллона должен быть прочно закручен. Баллоны нельзя хранить внутри зданий, в гараже, в других закрытых помещениях.
- Регулятор давления газа и шланг, входящие в комплект данного прибора, должны быть использованы для подсоединения к газовому баллону. Замена и сборка регуляторов давления газа и шланга должны выполняться в соответствии с рекомендациями производителя.
- Не допускайте неправильного использования удлинителя. Располагайте соединения в сухих местах, не допускайте повреждения шнура.

Пожалуйста, позвоните в службу поддержки потребителей в случае возникновения каких-либо вопросов по телефону:

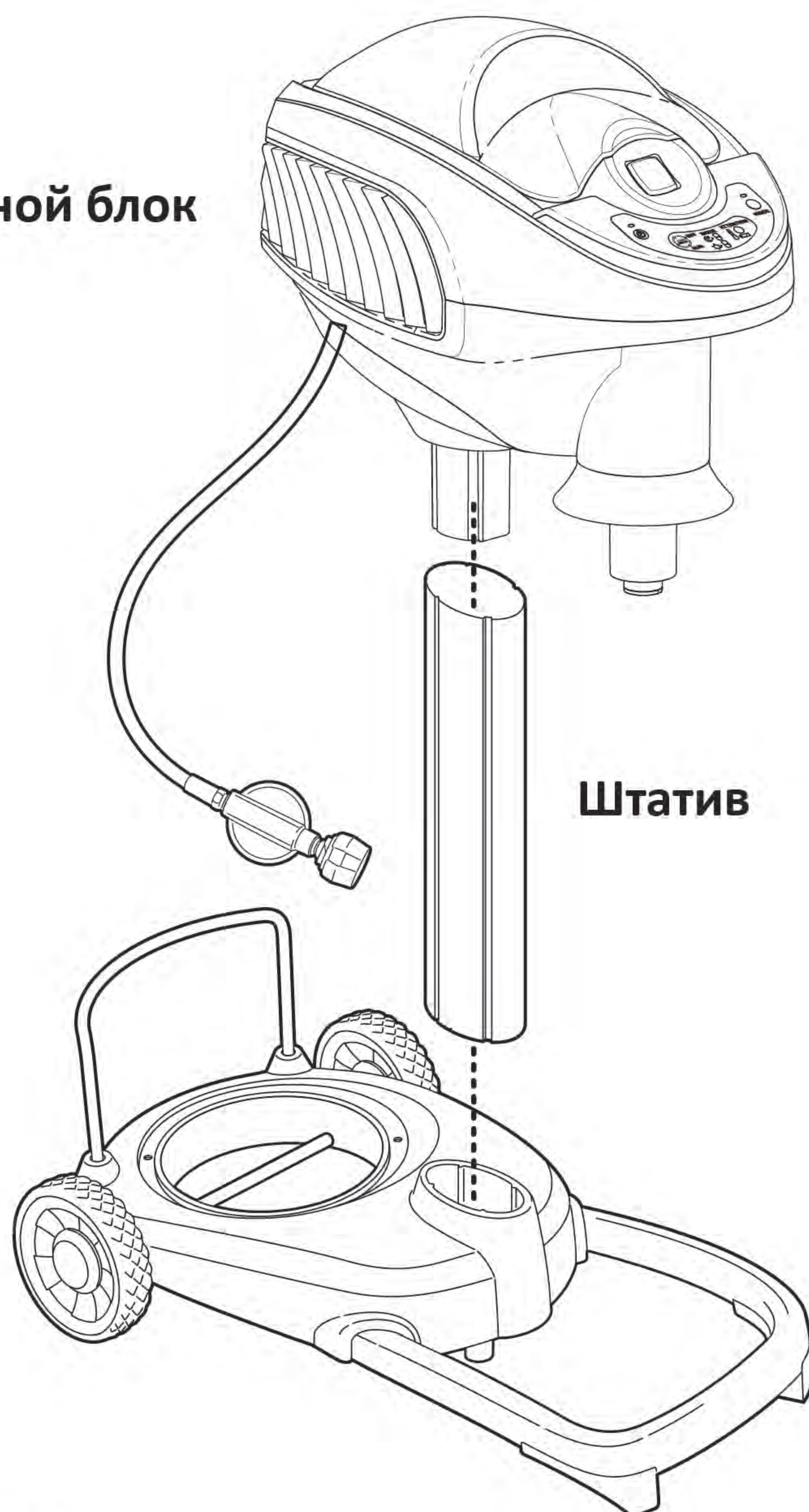
+38 (067) 597-77-51

ВНИМАНИЕ: Во избежание поражения электрическим током, не допускайте попадания воды из поливочного шланга на ловушку.



СОСТАВНЫЕ ЧАСТИ

Основной блок

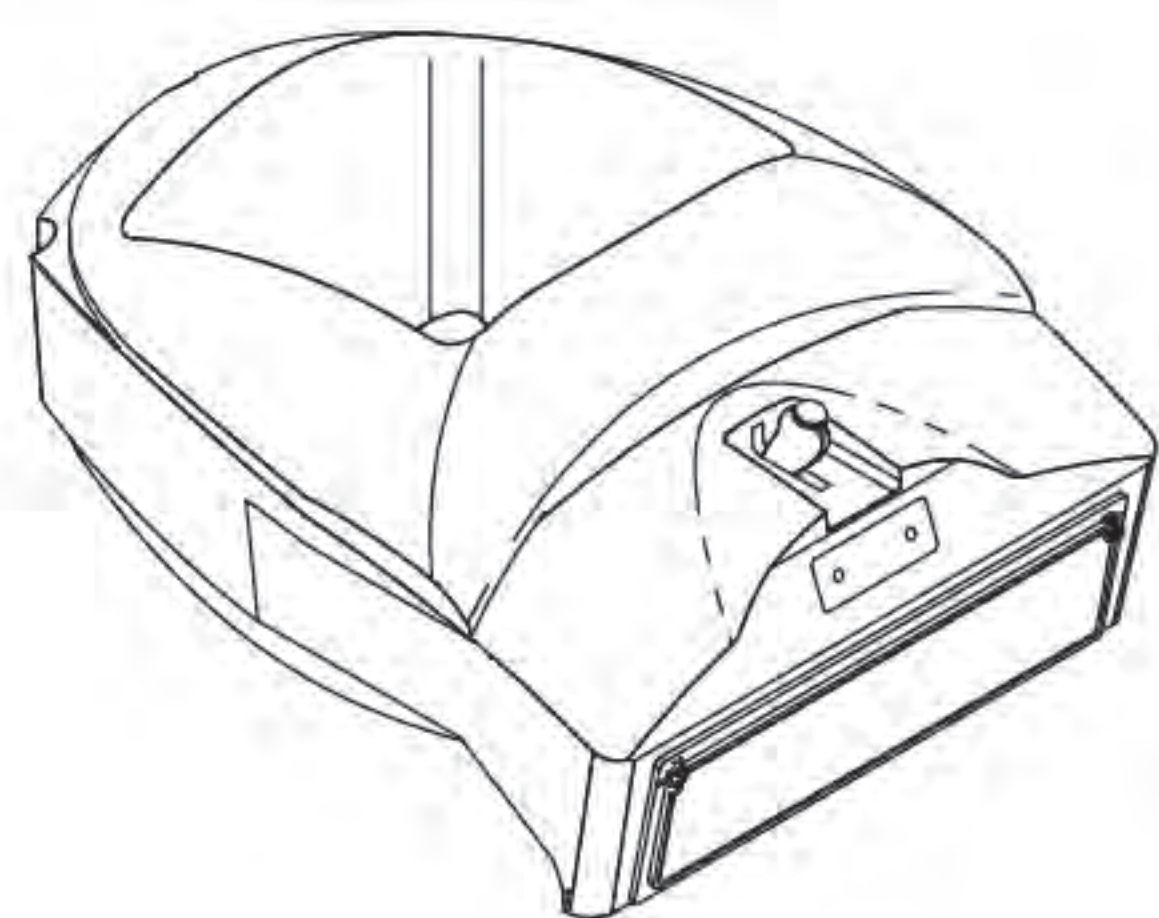


Штатив

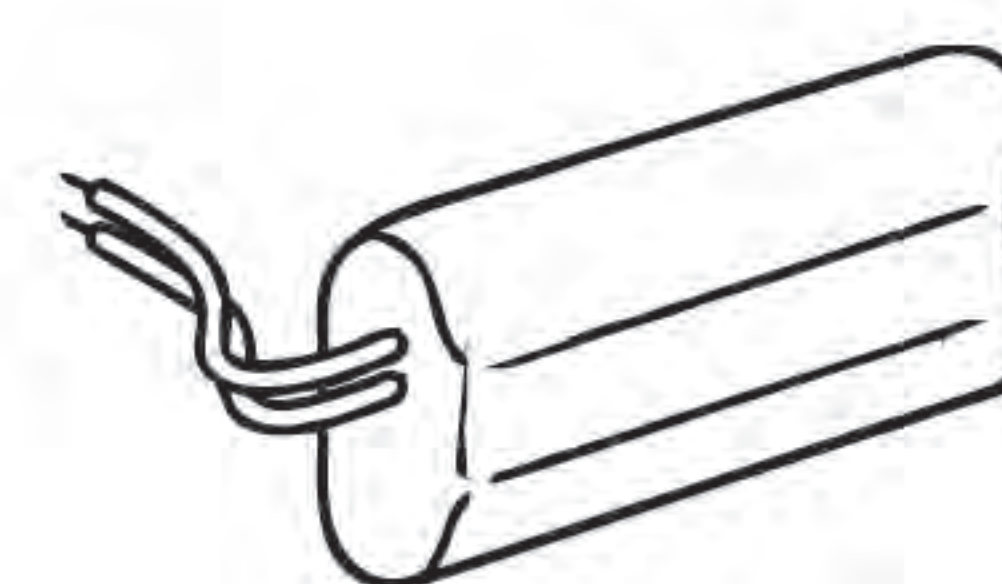
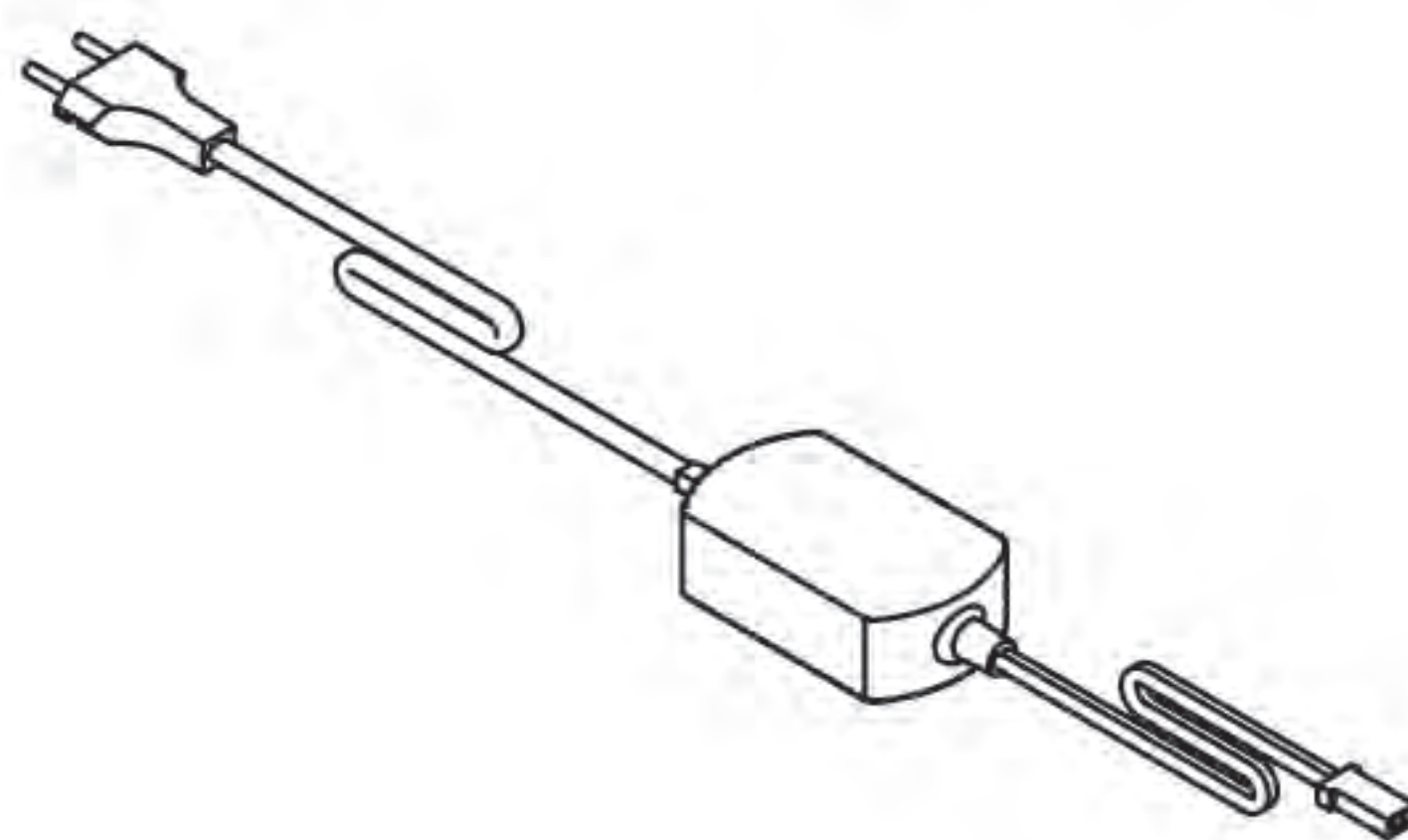
Подставка

В комплект входят:

Сетка для сбора насекомых



Зарядное устройство



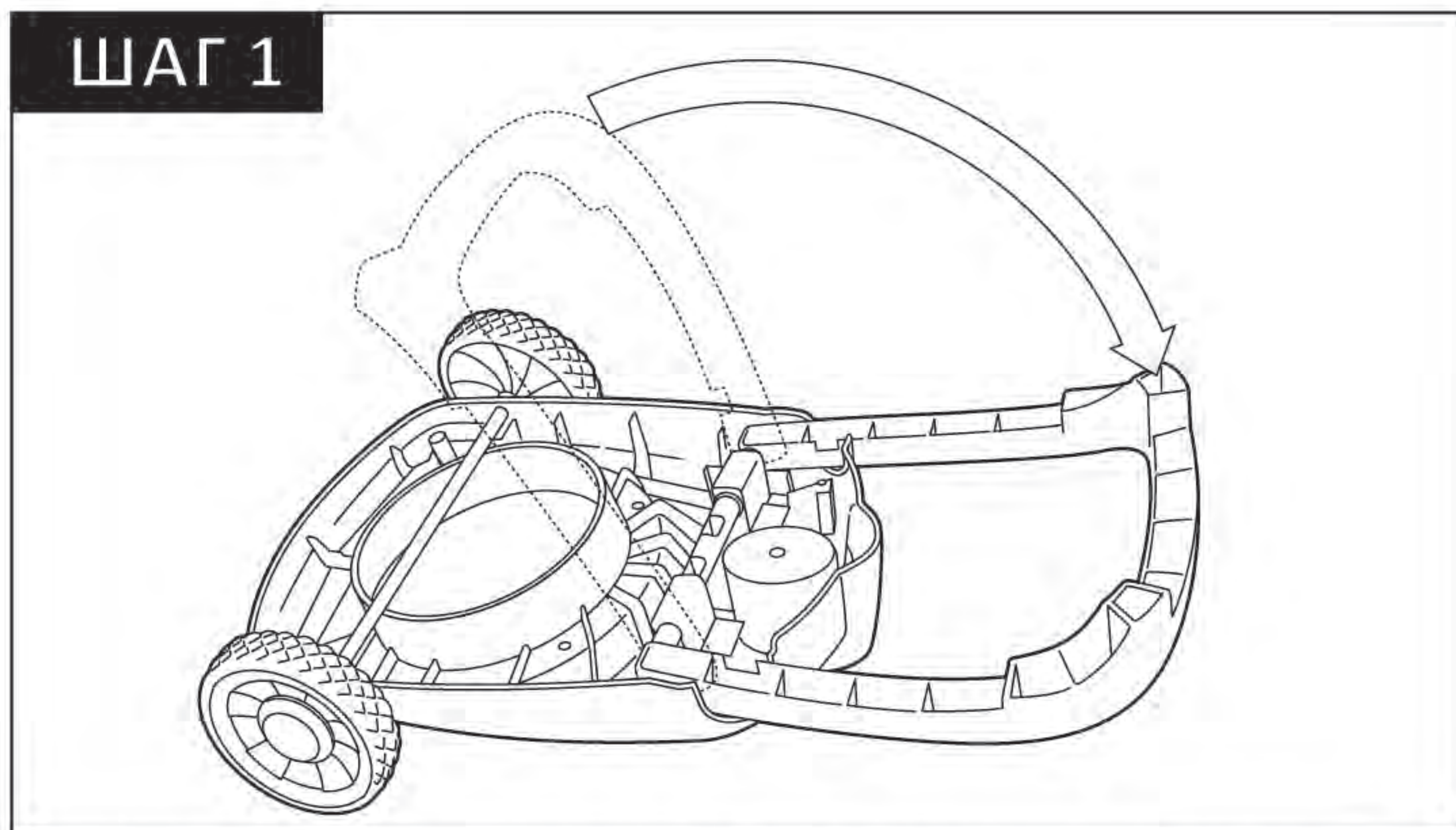
Аккумулятор



MOSQUITO MAGNET®

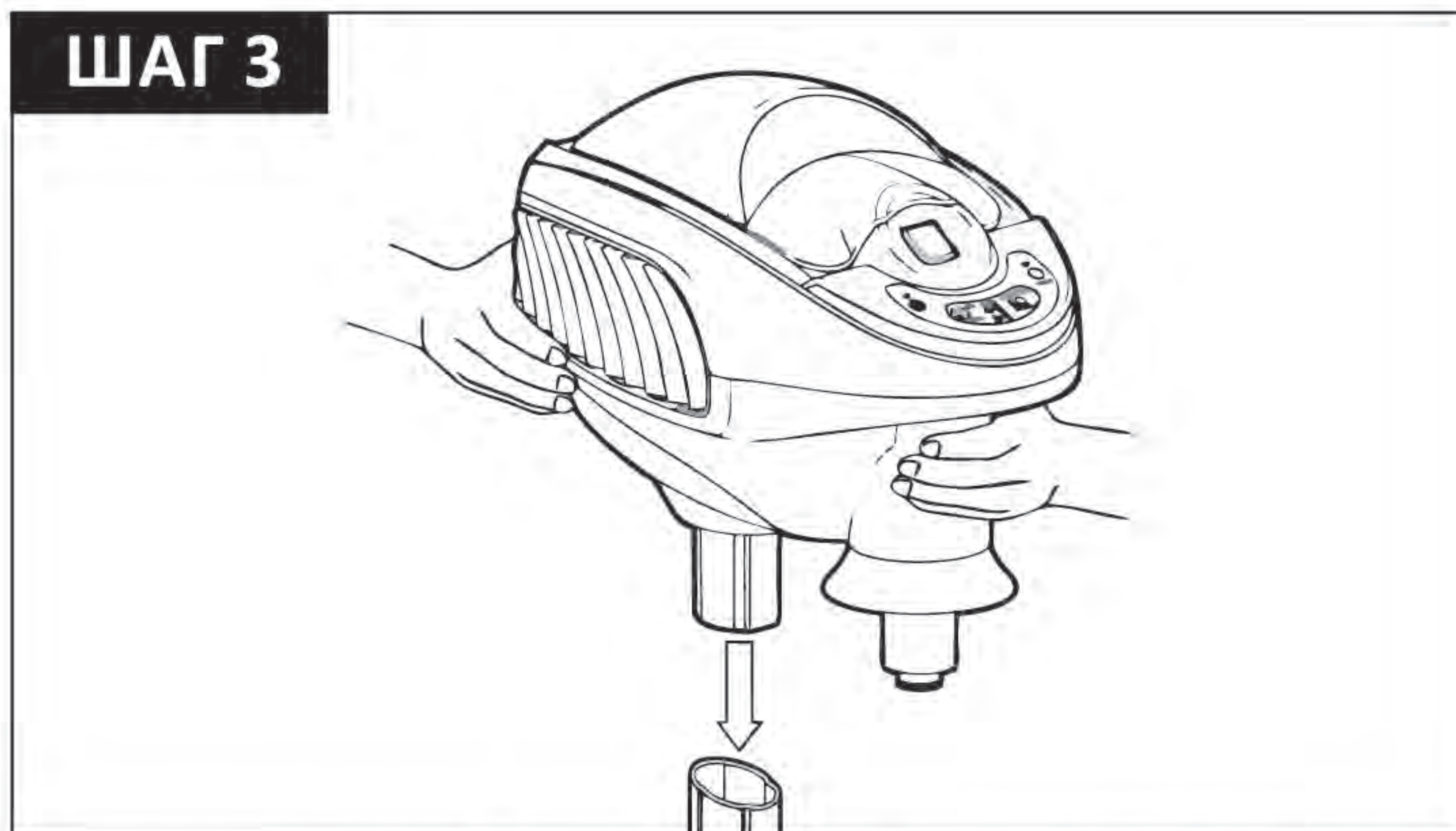
ИНСТРУКЦИЯ ПО СБОРКЕ

ШАГ 1



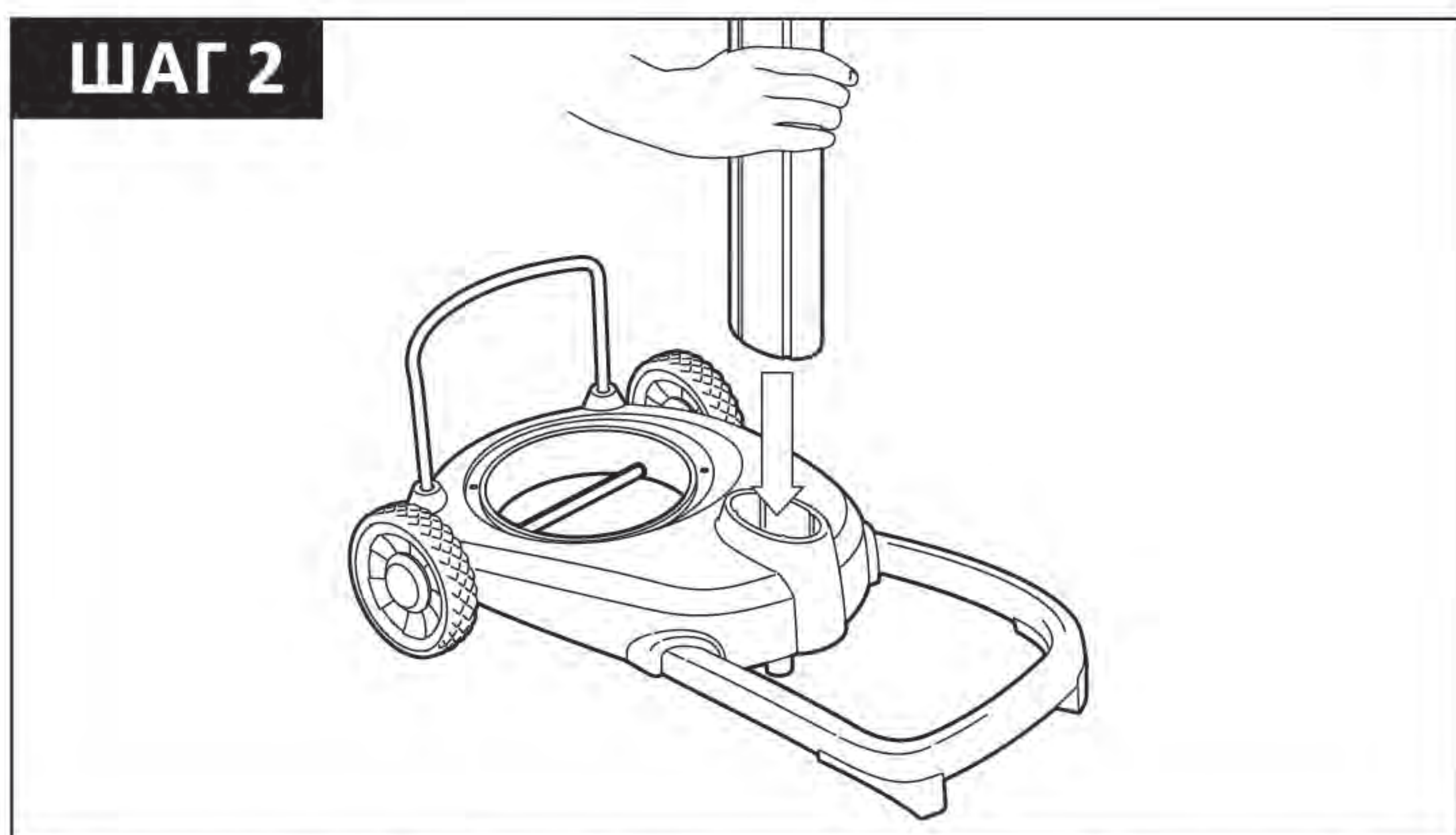
Поставьте подставку на ровную поверхность верхней стороной вниз. Откройте U-образную подножку, пока она не замкнется в нужном месте.

ШАГ 3



Наденьте основной блок на штатив, нажмите двумя руками для полного закрепления. При правильной сборке передняя часть основного блока «смотрит» в одну сторону с U-образной подножкой.

ШАГ 2



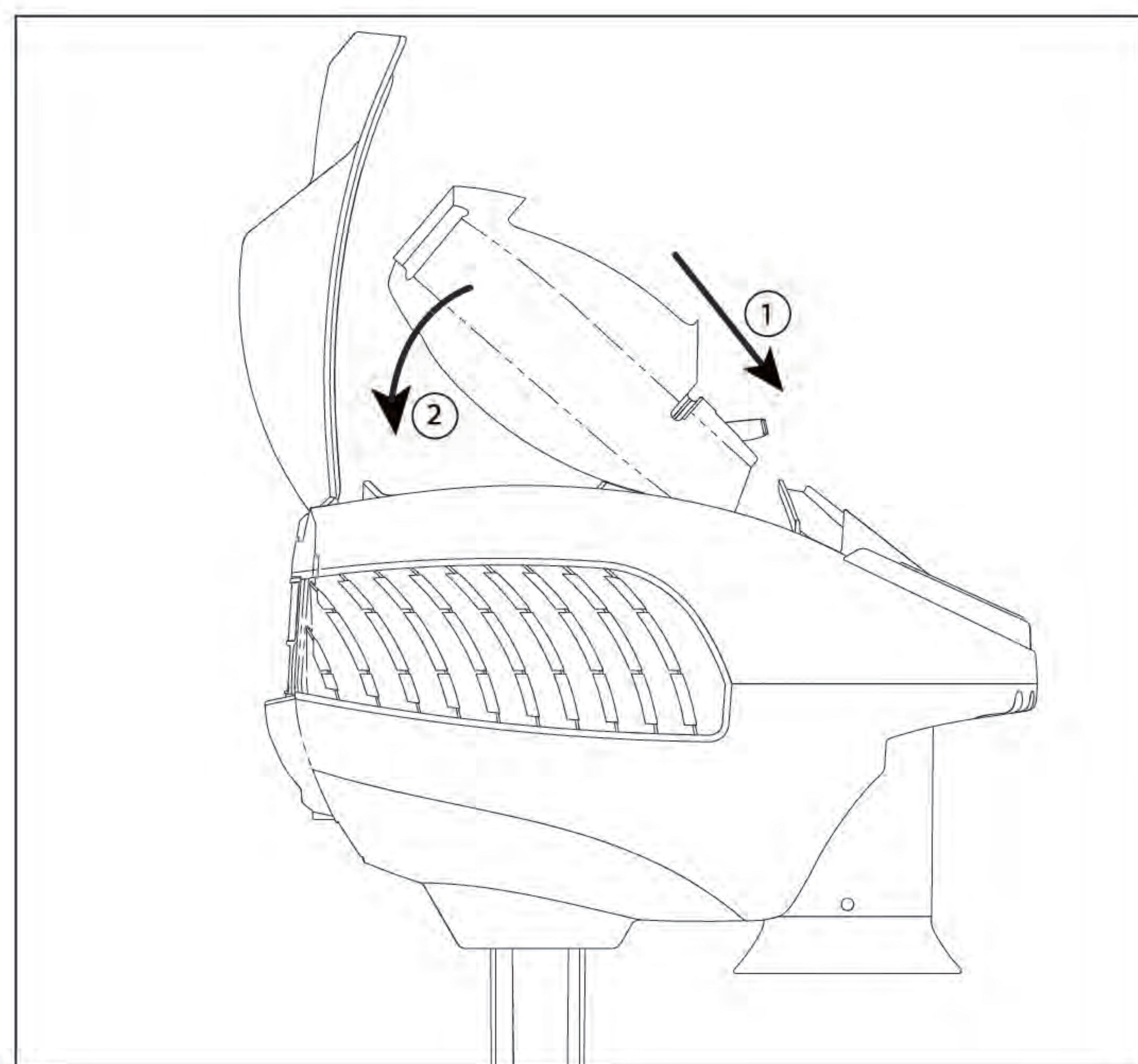
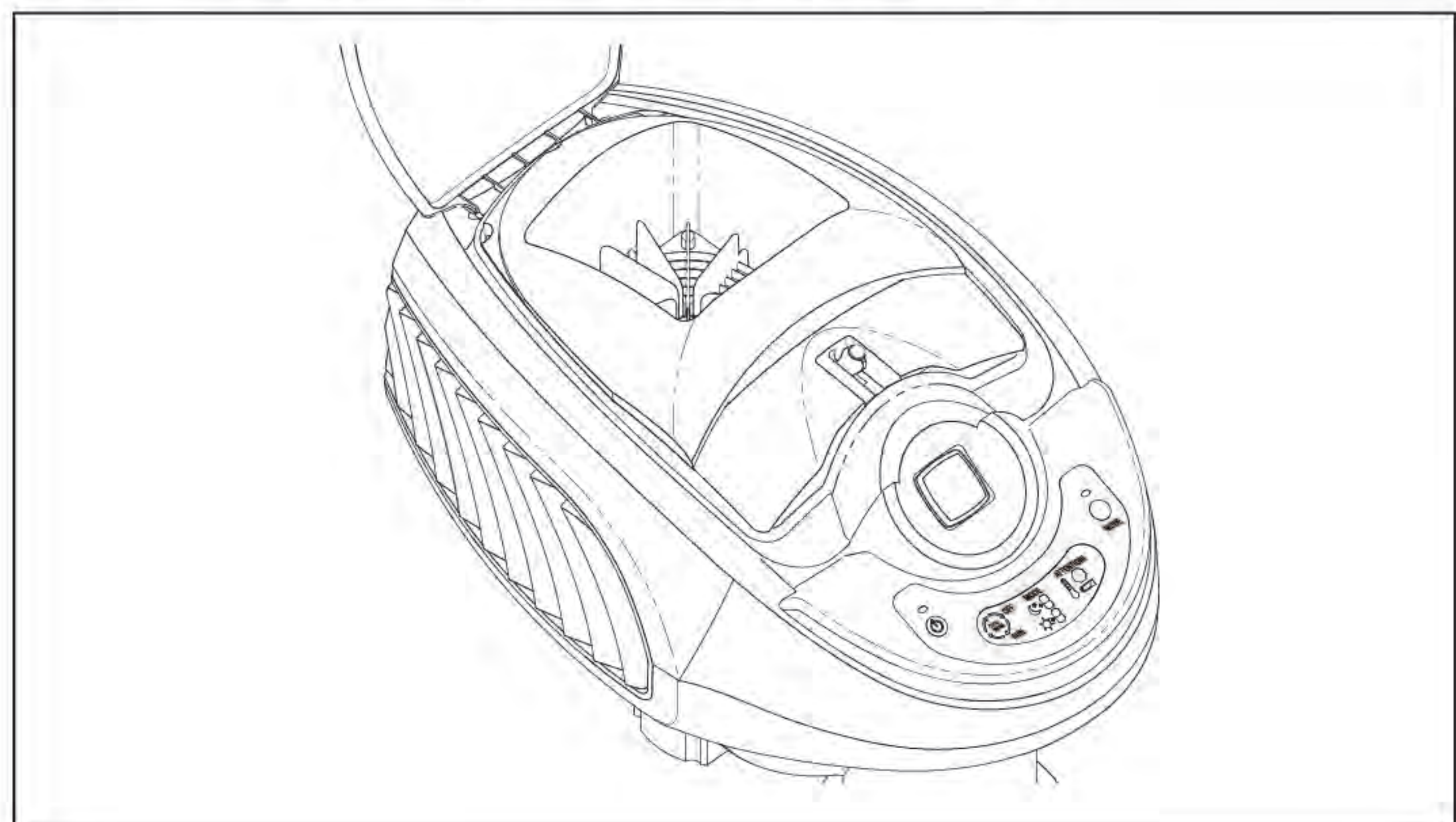
Переверните подставку и вставьте штатив в отверстие.

ШАГ 4

Новый аккумулятор, входящий в комплект, заряжен не полностью. Перед использованием, полностью зарядите его с помощью зарядного устройства. В случае правильного использования, этого заряда будет достаточно на работу в течение всего сезона.

Укладка сетки для сбора насекомых

Поднимите прозрачную пластиковую крышку и установите пластиковую секцию в переднюю часть отсека. Затем мягко нажмите на задний край, опустите его вниз, пока он не встанет на место. Закройте прозрачную пластиковую крышку.



УСТАНОВКА

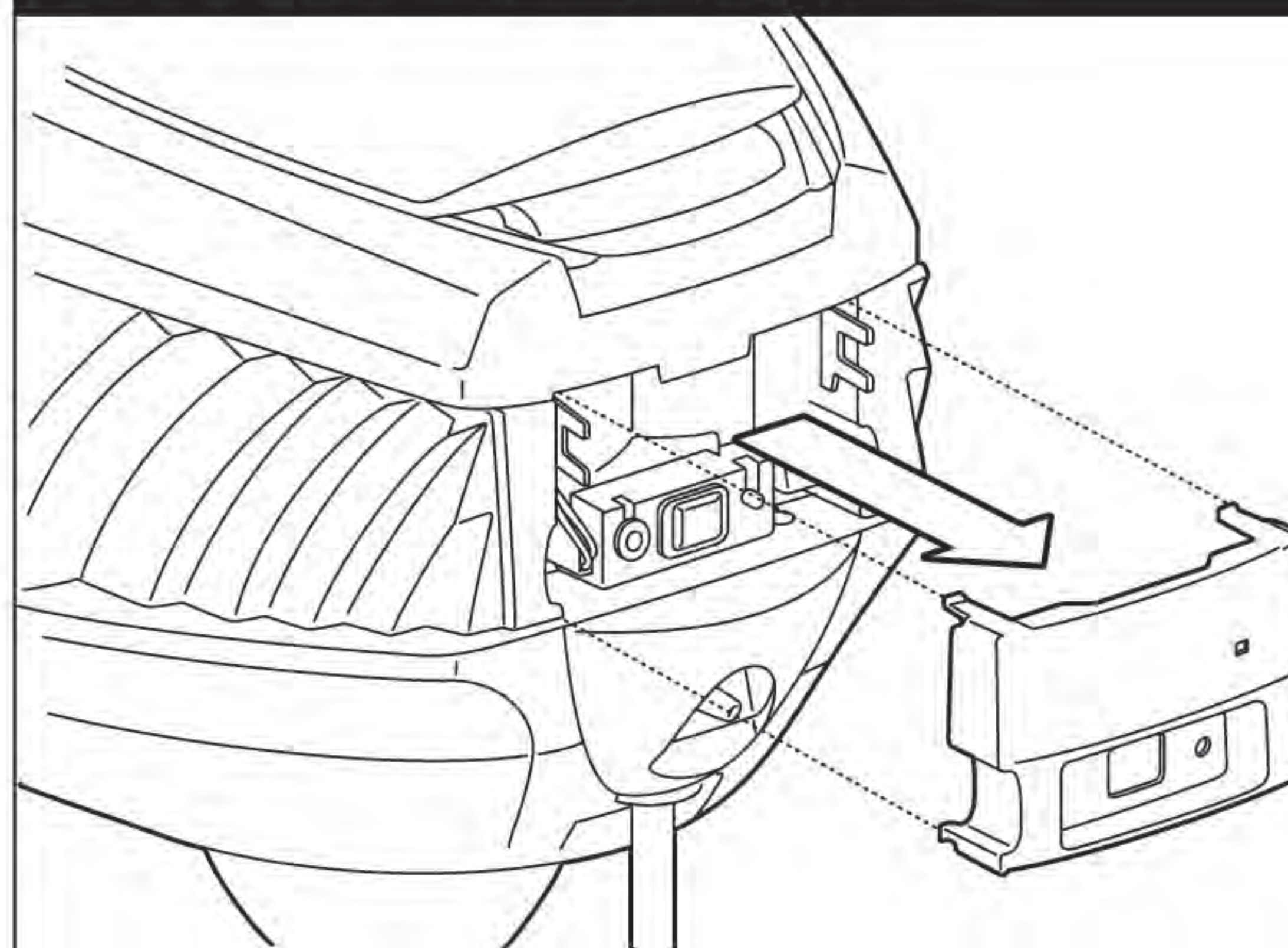
Инструкции по осуществлению подзарядки аккумулятора

1. Зарядное устройство для аккумуляторной батареи не предназначено для использования на улице, поэтому заряжать батарею следует в помещении.
2. Подключите зарядное устройство к удобному источнику питания внутри помещения.
3. Подключите аккумуляторную батарею к зарядному устройству.
4. Индикатор на зарядном устройстве загорится и будет красным, пока батарея заряжается, и зеленым, когда процесс зарядки будет завершен. Как правило, процесс зарядки длится около двух часов.
5. Зарядное устройство для аккумуляторной батареи – автоматическое, поэтому, когда батарея полностью зарядится, оно само переключится на безопасный режим потребления электроэнергии. Батарею нельзя зарядить более того, чем это необходимо. Для более длительного срока эксплуатации аккумуляторной батареи не оставляйте ее в зарядном устройстве более необходимого периода времени.
6. Когда аккумуляторная батарея полностью зарядится, отсоедините ее от зарядного устройства.
7. Снимите защитную панель, расположенную на тыльной стороне головки устройства (панель снимается полностью). картинка
8. Подсоедините аккумуляторную батарею к ловушке и вставьте ее в задний отсек.
9. Установите защитную панель на место.

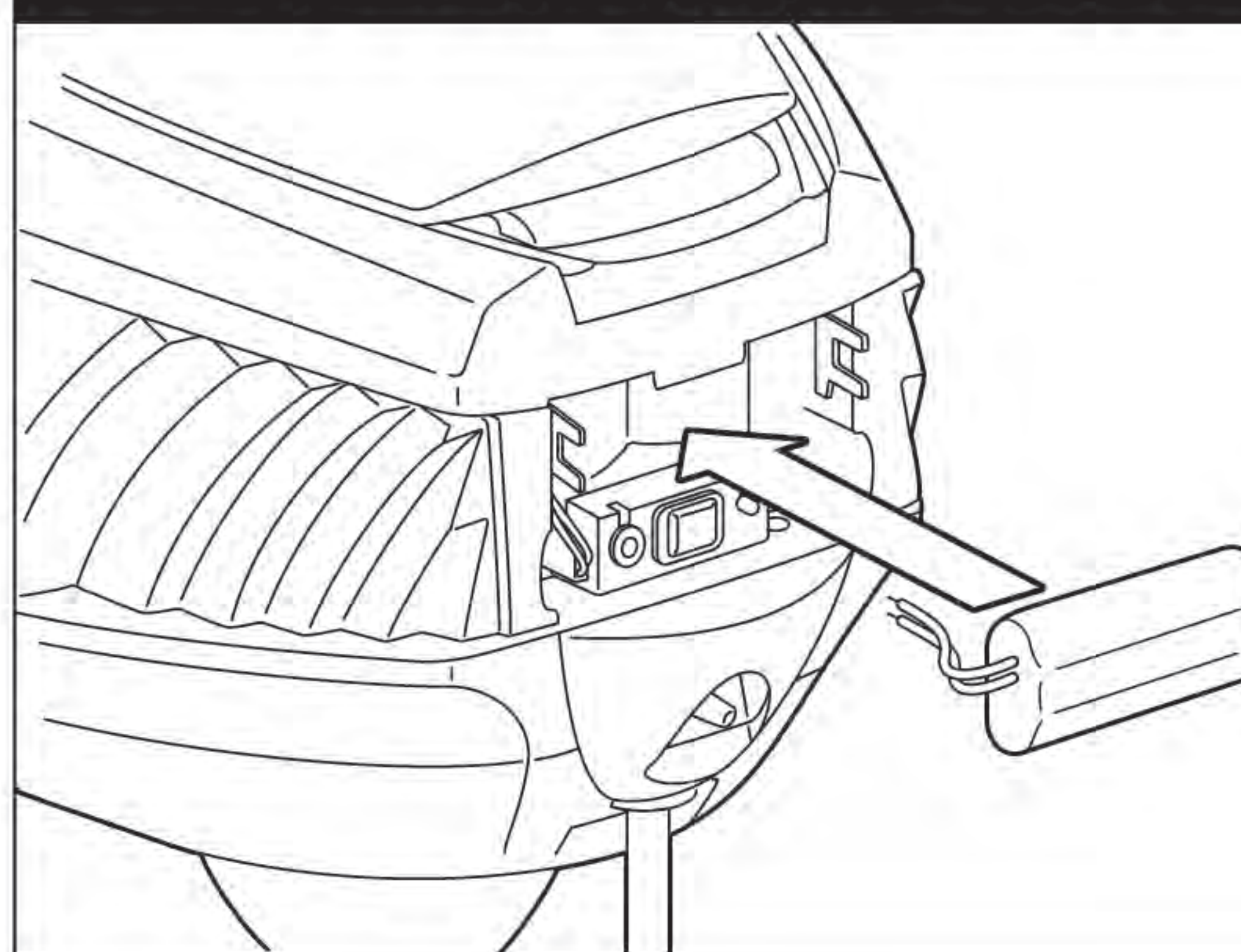
Размещение ловушки

1. Определите направление ветра. Если вы не уверены, проверьте прогноз погоды.
2. Встаньте в центр территории, которую хотите защищать, и посмотрите в направлении ветра.
3. Правильное месторасположение ловушки будет в 10-13 метрах впереди вас и в 1,5-2 метра от земного покрытия (кусты, клумбы, линия высаженных деревьев). Убедитесь в том, что ловушка не расположена в непосредственной близости от таких преград, как здания, заборы и пр.
4. Рекомендуется устанавливать ловушку в тени.
5. Не располагайте ловушку прямо над источником воды - разбрызгивателем, шлангом и пр.
6. Ловушку следует размещать на уровне земли во избежание опрокидывания или внезапного распространения пропана.
7. Для оптимального расположения ловушки во дворе посмотрите диск, входящий в комплект.

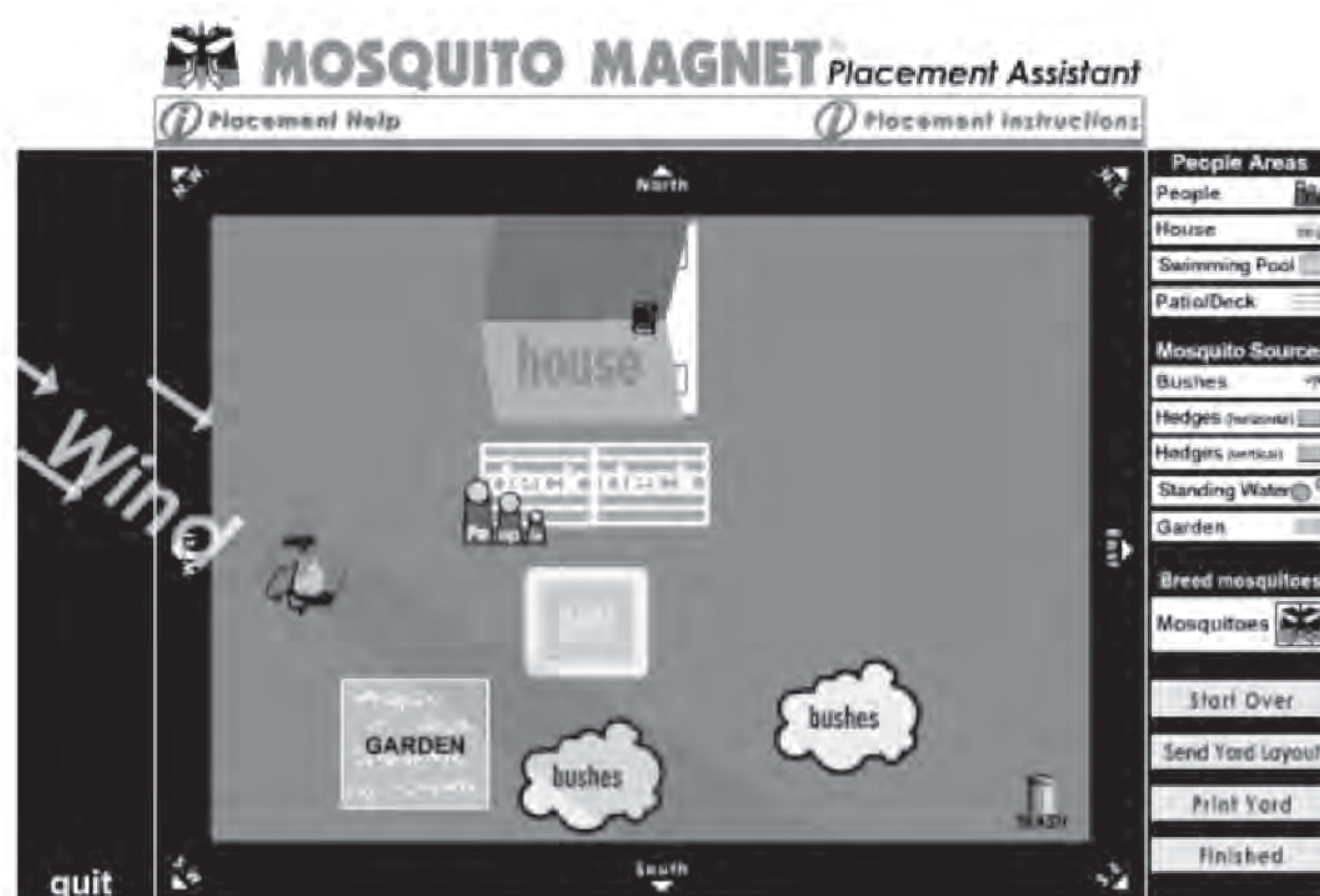
Снимите защитную панель



Вставьте и подсоедините батарею



ВНИМАНИЕ! Ловушка не сможет работать при плохих погодных условиях со снятой защитной панелью.



MOSQUITO MAGNET®

УСТАНОВКА

Установка газового баллона

1. Когда ловушка уже размещена в идеальном для неё месте, вставьте газовый баллон в специальное отверстие на подставке.
2. Убедитесь, что газовый баллон полностью закрыт. Присоедините шланг с редуктором от установки к газовому баллону.
Делайте это вручную, не используйте инструменты.
3. Откройте вентиль баллона, медленно поворачивая кран против часовой стрелки.

НЕ ПЕРЕНОСИТЕ ЛОВУШКУ С ПРИСОЕДИНЁННЫМ ГАЗОВЫМ БАЛЛОНОМ!

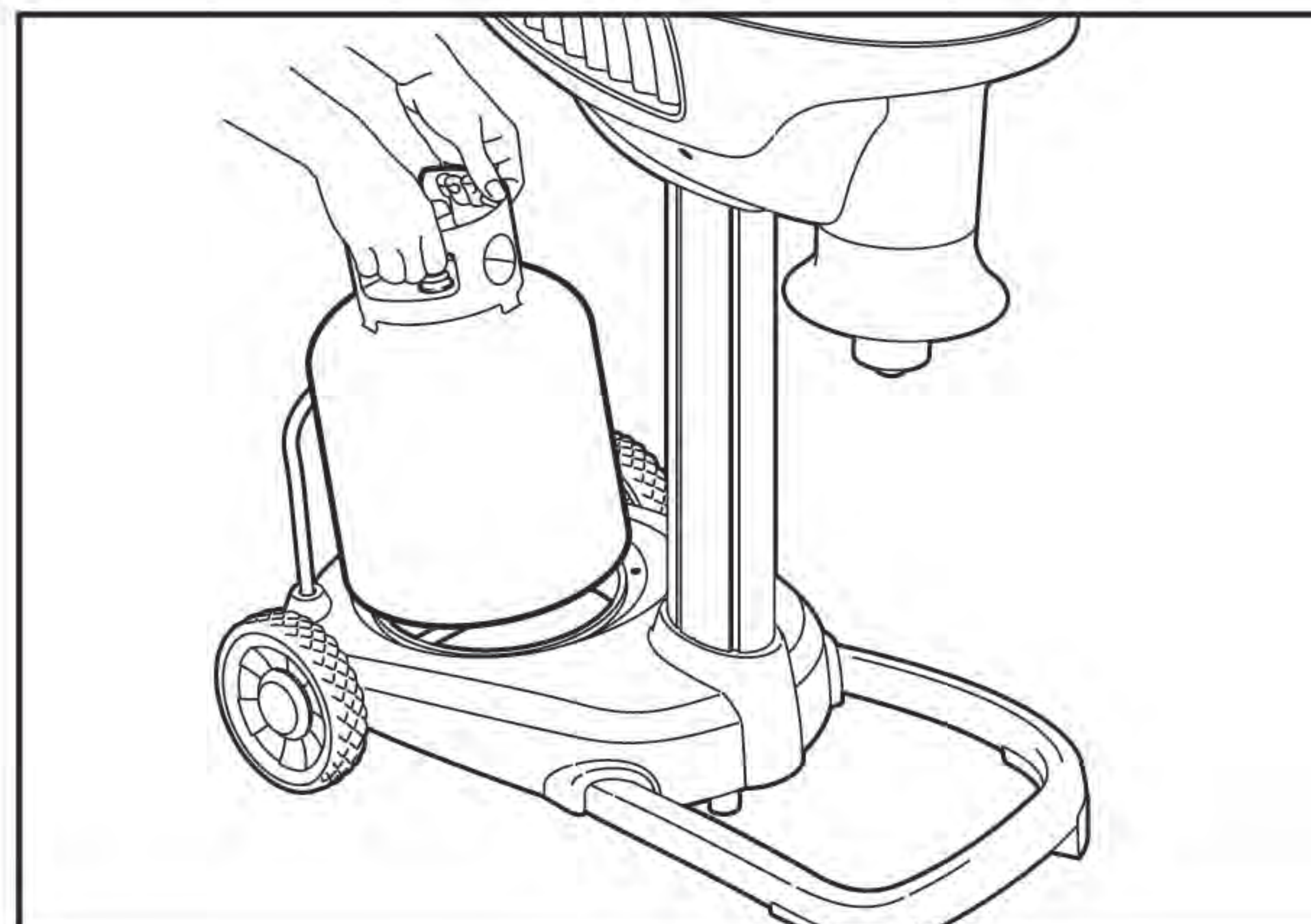
ЭТО МОЖЕТ ПРИВЕСТИ К ПОВРЕЖДЕНИЮ УСТАНОВКИ И ГАЗОВОГО БАЛЛОНА. ПОМНИТЕ, НА УСТРАНЕНИЕ ПОВРЕЖДЕНИЙ, СЛУЧИВШИХСЯ В РЕЗУЛЬТАТЕ ИГНОРИРОВАНИЯ ДАННОЙ ИНСТРУКЦИИ, ГАРАНТИЙНЫЕ ОБЯЗАТЕЛЬСТВА НЕ РАСПРОСТРАНЯЮТСЯ.

ВНИМАНИЕ: Запрещено устанавливать газовый баллон емкостью свыше 27 литров.

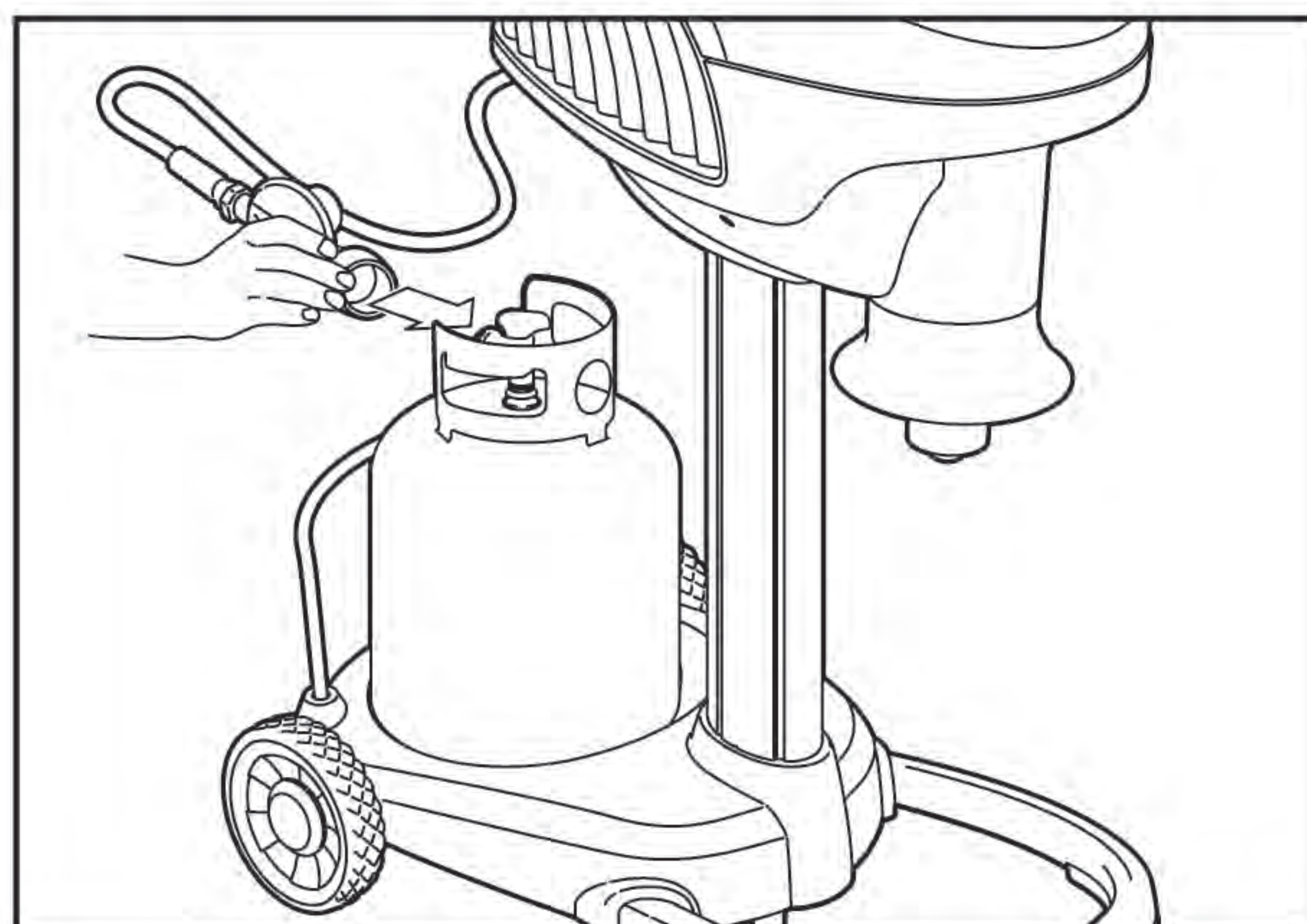
Смена газового баллона

Присоединяя газовый шланг с редуктором к газовому баллону, после его замены, убедитесь, что вы сделали это прочно. Как можно сильнее закрутите накидную гайку газового шланга вручную. Инструменты применять не рекомендуется. После этого ослабьте его на ¼ оборота и заново закрутите до максимальной пометки. Это необходимо для полного сцепления газового шланга с баллоном. При неплотном соединении поток газа может достичь отметки, при которой ловушка будет показывать, что газовый баллон пуст. В этом случае нажмите кнопку OFF, закройте вентиль баллона и отсоедините газовый шланг от баллона. Вновь подключите газовый шланг к баллону и повторите попытку.

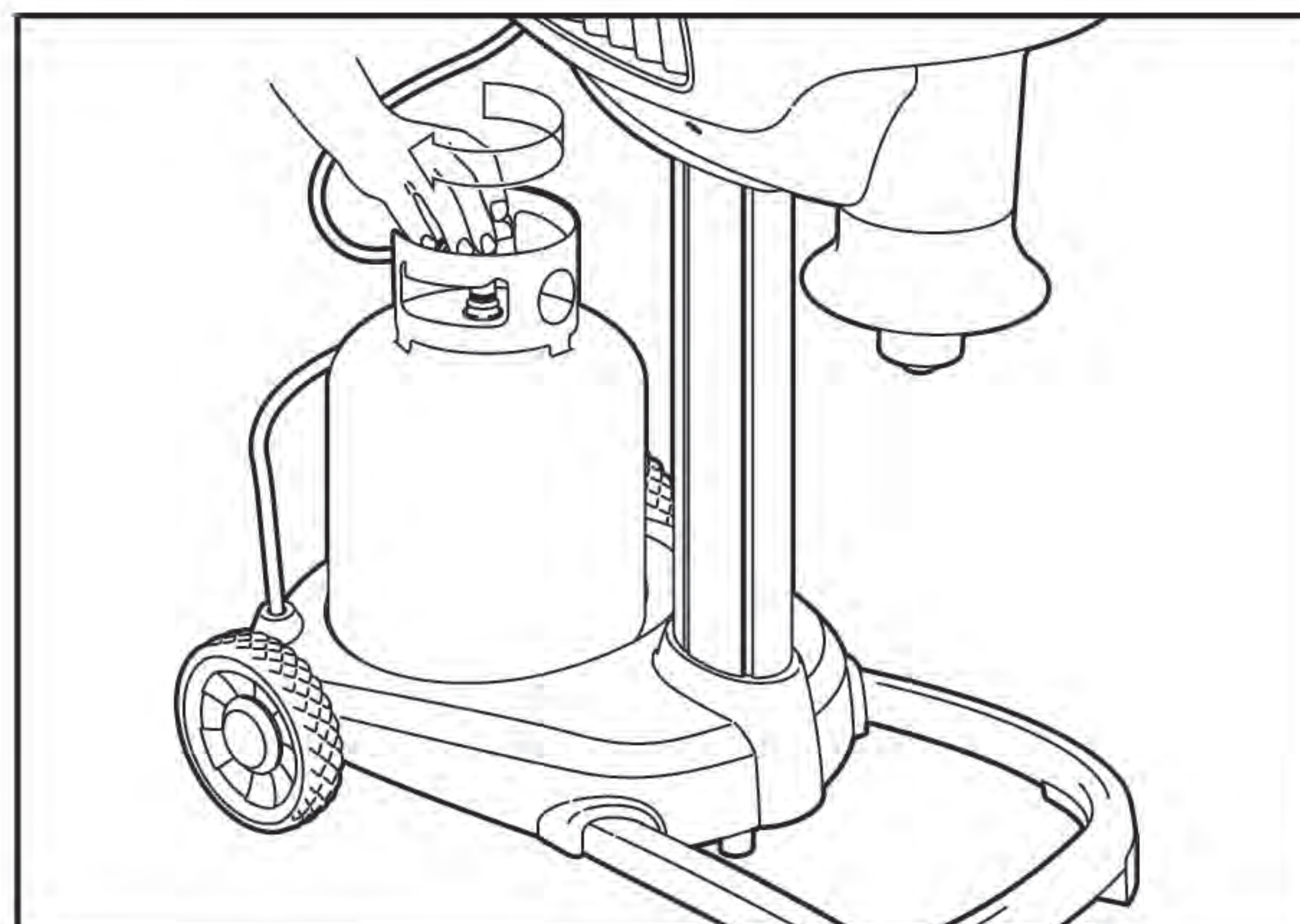
ШАГ 1 Установите газовый баллон



ШАГ 2 Присоедините шланг с редуктором



ШАГ 3 Медленно откройте вентиль баллона



УСТАНОВКА

Установка Октенаола

ИСПОЛЬЗОВАНИЕ ПРИМАНКИ УВЕЛИЧИВАЕТ КОЛИЧЕСТВО ПОЙМАННЫХ ЛОВУШКОЙ НАСЕКОМЫХ.

Один раз в три недели меняйте таблетку Октенаол

1. Возьмите таблетку Октенаол Mosquito Magnet®. Аккуратно снимите оболочку из фольги.
2. Поверните крышку от емкости для Октенаола против часовой стрелки на 1/8 оборота. Снимите ее.
3. Поместите внутрь цилиндра Октенаол.
4. Закройте крышку. Поверните против часовой стрелки до щелчка.

Меры предосторожности

ВНИМАНИЕ! Нельзя глотать, это опасно. Избегайте контакта отверстий испарений с кожей, глазами и ртом. Мойте руки перед едой, питьём, использованием жевательной резинки, перед курением, пользованием ванными принадлежностями.

Первая помощь

При глотании:

- Немедленно позвоните в больницу или своему врачу для получения рекомендации по лечению.
- Дайте человеку выпить стакан воды, если он может глотать.
- Не вызывайте рвоту, если врач не сказал вам этого делать.
- Не давайте ничего в рот человеку, находящемуся без сознания.

При попадании на кожу или одежду:

- Снимите испачканную одежду
- Немедленно начинайте промывать кожу большим количеством воды в течение 15-20 мин.
- Позвоните в больницу или своему врачу для получения рекомендации по лечению.

При вдыхании:

- Выведите человека на свежий воздух.
- Если человек не дышит, вызовите неотложную помощь, сделайте искусственное дыхание, желательнее рот в рот.
- Позвоните в больницу или своему врачу для получения рекомендации по лечению. При обращении к врачу имейте при себе контейнер или этикетку для получения рекомендации по лечению.

Вред окружающей среде

Не промывайте непосредственно в воде. Не загрязняйте её, сливая воду после промывания или мытья оборудования.

Руководство по пользованию

Использование данного прибора не так, как об этом написано в инструкции, является серьезным нарушением.

Меняйте картридж каждый 21 день*. Внимание! После 21 дня использования внешний вид картриджа не меняется, но он больше не может быть эффективным, так как в нём закончился Октенаол.

*На основании исследований, проводимых при постоянной температуре 26°C в течение 21 дня. При более высокой температуре Октенаол расходуется быстрее.

Хранение и утилизация

Храните Октенаол в закрытой таре в сухом, прохладном месте. Выбросьте использованную упаковку в мусорный бак.

ШАГ 1



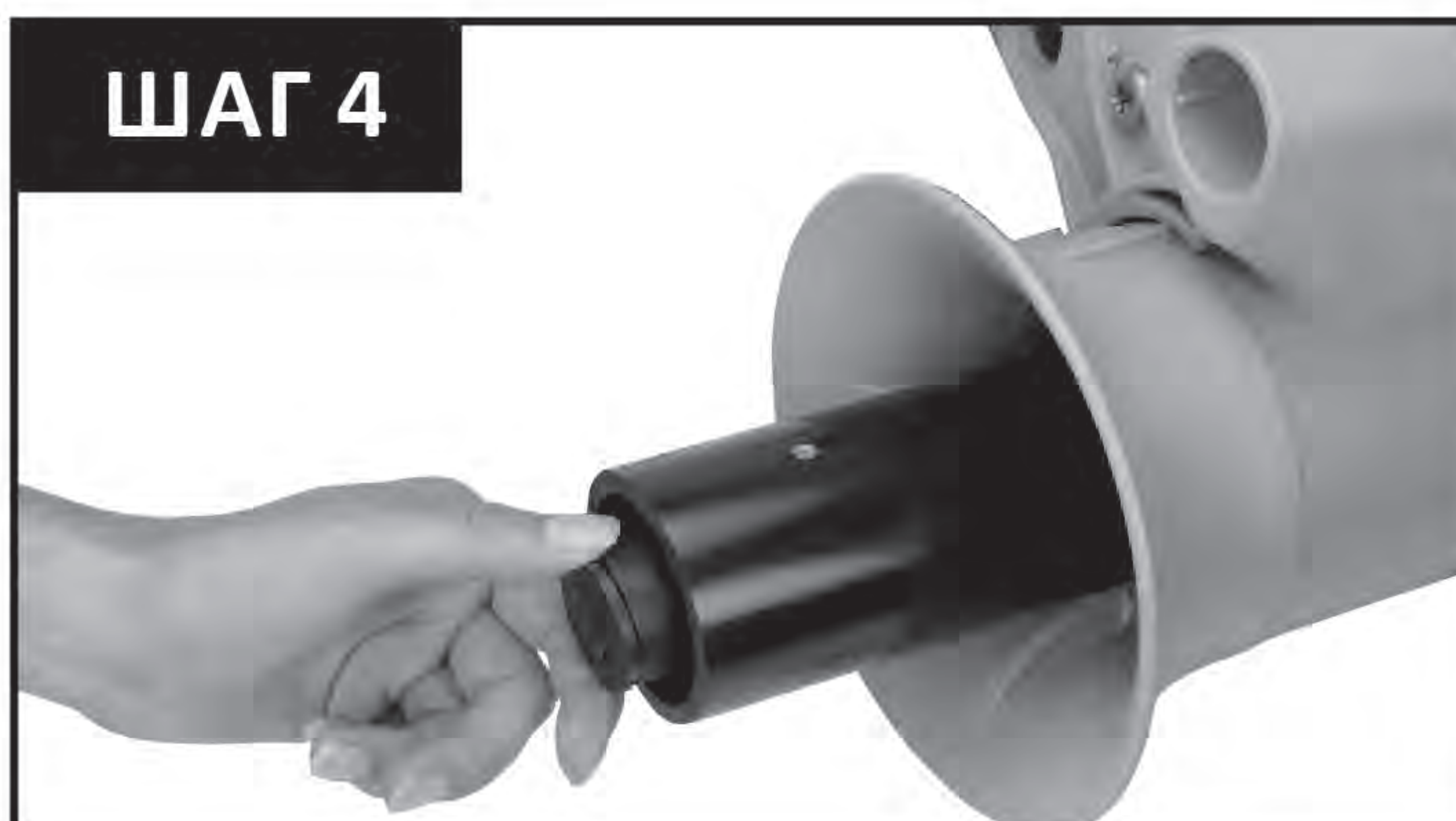
ШАГ 2



ШАГ 3



ШАГ 4



MOSQUITO MAGNET®

ИНСТРУКЦИИ

Внимательно ознакомьтесь с руководством по эксплуатации перед использованием

Инструкция для начала работы

1. Вставьте приманку Октенол в цилиндр в соответствии с инструкциями на её упаковке.
2. Присоедините газовый шланг с редуктором к газовому баллону.
3. Вставьте аккумулятор в задний отсек.
4. Медленно откройте газ.
5. Поставьте переключатель в позицию «ON».
6. Загорится непрерывный оранжевый свет, свидетельствующий о разогревании прибора.
7. Через 15-20 мин. свет станет зеленым. Это означает, что ловушка Mosquito Magnet® полностью готова к эксплуатации.

Примечание: если произошел сбой, перезапустите ловушку.

Инструкция для окончания работы

Для выключения ловушки просто закройте газ и поставьте переключатель в положение «OFF».

Когда ловушкой не пользуются

Когда устройством не пользуются, газ должен быть перекрыт. Хранение ловушки в помещении возможно только в том случае, если баллон отсоединён и снят. Газовые баллоны хранят только на улице вдали от детей, за пределами здания, гаража и других закрытых помещений.

Хранение по окончании сезона использования

Поставьте переключатель в положение «OFF». Свет потухнет, а вентилятор будет продолжать работать, пока ловушка не охладится. Закройте газ и отсоедините баллон. Таблетку Октенол следует достать и выбросить.

Хранение: ловушку следует хранить в помещении (в гараже или в сарае) в течение всего сезона, когда ей не пользуются. Закройте трубу для предотвращения гнездования насекомых. Накройте устройство непромокаемым брезентом, хорошо закрывая дно ловушки, чтобы не допустить попадания пыли, паутины и прочего мусора.

Примечание: рекомендуется использовать Картридж быстрой чистки перед сезоном хранения во избежание прилипания загрязнителей в период сезона хранения (см. страницу 12).

Для наилучших результатов ловушка должна работать круглосуточно



Ваша ловушка начинает ловить насекомых сразу же после включения. Заметное уменьшение популяции комаров возможно уже на 7-10 день использования. Через 4 недели популяция комаров в вашем дворе намного уменьшится.

- Дайте ловушке остыть в течение 5 минут перед тем, как запустить её снова.
- Никогда не разбрызгивайте инсектицид вблизи ловушки.
- Ловушку можно оставлять включённой под дождём.
- При использовании извести или удобрений обязательно предварительно закройте ловушку, чтобы избежать попадания в неё пыли, так как это может привести к засорению сетки для насекомых.

ВНИМАНИЕ! Неправильная установка, регулировка, переделка, обслуживание или содержание ловушки может привести к повреждению или поломке устройства. Внимательно прочитайте инструкции по установке, использованию и уходу перед началом использования и обслуживания ловушки.

Предупреждение: следует использовать регулятор давления газа, входящий в комплект прибора. Когда устройство не используется, подачу газа следует перекрывать.

Телефон поддержки потребителей:
+38 (067) 597-77-51



СИСТЕМА SMART TECHNOLOGY

Режимы экономии топлива

Данная ловушка может работать круглосуточно 7 дней в неделю или же использовать один из 4 режимов экономии топлива, которые позволяют продлить срок эксплуатации газового баллона. Баллон будет работать 21 день при круглосуточной эксплуатации ловушки 7 дней в неделю, что рекомендовано для оптимального улова. Посмотрите таблицу, приведенную ниже, чтобы подобрать наиболее подходящее использование пропана в зависимости от режима работы устройства.

РЕЖИМЫ	ДНИ	ВЫКЛЮЧЕНИЕ ДНЕМ	ВЫКЛЮЧЕНИЕ НОЧЬЮ
MODE 1	22 дня	1 час	1 час
MODE 2	24 дня	2 часа	2 часа
MODE 3	27 дней	3 часа	3 часа
MODE 4	30 дней	4 часа	4 часа

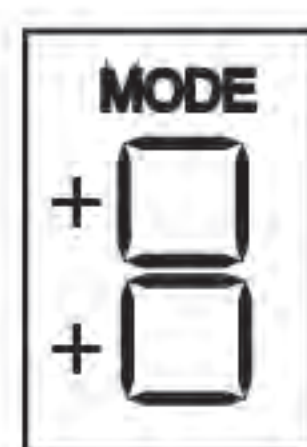
Режим экономии топлива приостановит использование пропана в середине дня и середине ночи. Исследования показали, что активность комаров в данное время, как правило, наиболее низкая.

Примечание: Система «Smart Technology» автоматически изучает циклы дня и ночи в течение 24 часов, когда включен режим экономии топлива. Эта система использует фотосенсор, что позволяет лучше рассчитать и произвести отключение баллона на основании изменений времени восхода и заката солнца, в соответствии со сменой времен года.

1. Нажмите на кнопку MODE для выбора режима экономии газа.

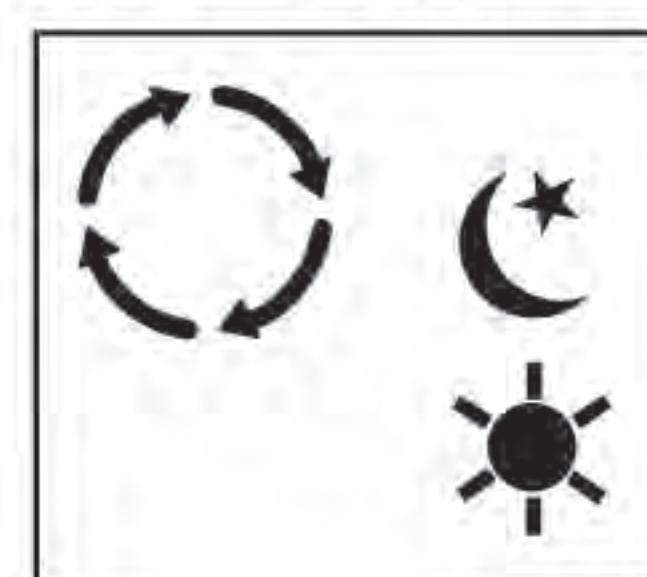


2. Каждый раз при нажатие кнопки MODE на дисплее будет высвечиваться: 1, 2, 3, 4, Off, 1 и т.д.



3. MODE 1 закрывает ловушку на 1 час в полдень и на 1 час в полночь. Режимы 2, 3, 4 относятся к 2, 3, 4 часам выключения ловушки соответственно.

4. Чтобы показать, что ловушка находится в режиме экономии топлива, индикатор покажет стрелки и



выключит зеленый свет. Кроме того, элемент солнца будет высвечен в течение дня, а элемент луны – ночью. Вентилятор в ловушке будет продолжать работать, но на сниженной скорости, чтобы не выпустить насекомых из ловушки, ловить же насекомых в этот период времени ловушка не будет.

5. Если ловушка находится в режиме экономии топлива, следует отсоединить аккумулятор. Подключать его потом необходимо будет каждый раз при заполнении газового баллона. Это необходимо для переустановки таймера экономии топлива.

Выключение при низких температурах



Ловушка оснащена сенсором, который не позволит ей запуститься или автоматически отключит ловушку, если температура воздуха или температура внутри устройства будет ниже 10°C.

Исследования показали, что в таких условиях активность комаров практически не наблюдается.

Если ловушка работает (на дисплее включено RUN, и индикатор горит зеленым светом), а температура падает ниже 10°C, устройство автоматически отключится. Когда ловушка работает в режиме охлаждения, на дисплее появится надпись COOL и значок с изображением термометра. Ловушка запустится автоматически, когда температурный сенсор зафиксирует температуру выше 13°C. Если ловушка находится в режиме нагревания, она отключится, если сенсор зафиксирует температуру ниже 10°C, но в этом случае устройство не сможет запуститься самостоятельно.

Предупреждение о низком заряде батареи



Если аккумулятор нуждается в подзарядке, на дисплее появится изображение батареи и надпись ATTENTION.

Замок защиты от детей

Кнопку on/off следует удерживать в течение 3 секунд при включении ловушки.



MOSQUITO MAGNET®

АДАПТЕР ДЛЯ КАРТРИДЖА БЫСТРОЙ ОЧИСТКИ

ВАЖНО! Погасите все дымящиеся материалы прежде, чем использовать устройство для быстрой чистки. Не стойте позади Картриджа быстрой очистки во время работы.

Рекомендуется использовать защитные очки.

Производить быструю чистку рекомендуется регулярно для предотвращения засорений.

Картридж быстрой очистки рекомендуется применять каждый раз при смене газового баллона, перед сезоном хранения или в нерабочий для ловушки период. Инструкция по уходу за Картриджем быстрой чистки прилагается на этикетке ловушки, где она хорошо видна пользователю. Клапан быстрой очистки - нарезной набалдашник, расположенный на задней части ловушки. Его следует использовать вместе с адаптером, входящим в комплект ловушки, и Картриджем для быстрой очистки.

1. **ВАЖНО!** Закройте ловушку, пусть вентилятор крутится, пока сам не остановится (около 5 мин.).

2. Закройте газовый баллон.

3. Снимите защитный колпачок с клапана быстрой чистки, расположенного на задней части ловушки.

4. До конца вручную закрутите адаптер для картриджа в клапан.

5. Вручную закрутите Картридж быстрой очистки в адаптер по часовой стрелке, пока рука не коснется прибора, удерживая адаптер на месте. **ВАЖНО: не закручивайте адаптер слишком плотно.**

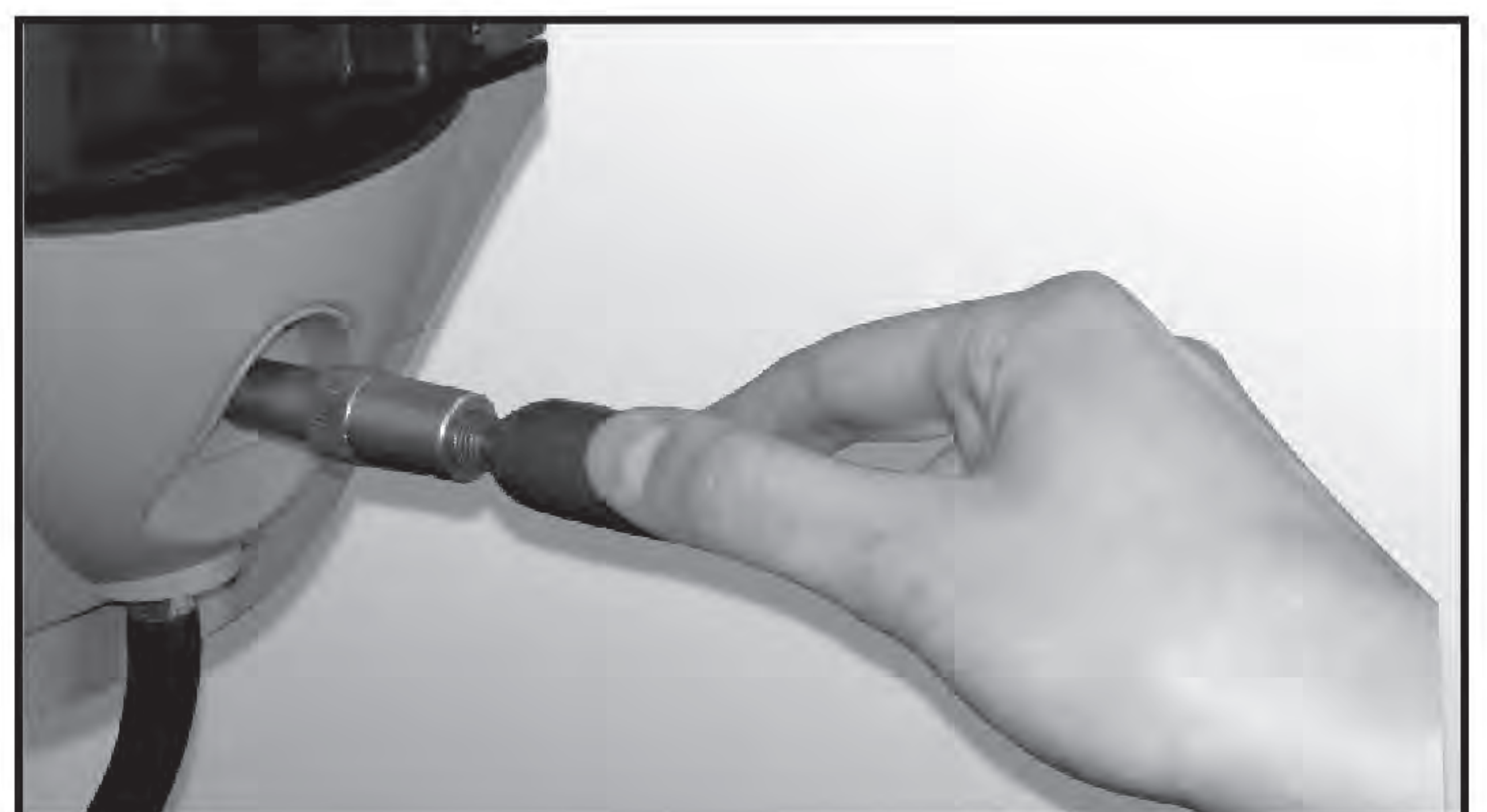
6. Удерживая адаптер на месте, медленно открутите Картридж быстрой очистки на $\frac{1}{4}$ оборота в направлении против часовой стрелки от адаптера. Сильный поток сжатого воздуха выходит приблизительно 45 секунд. Убедитесь, что Картридж быстрой очистки вышел полностью. Шипение прекратится, когда цилиндр станет пустым. Картридж быстрой очистки будет холодным при касании.

7. Открутите Картридж быстрой очистки и вытяните его. После использования его следует выбросить, если он не многократного применения и не перезаполняемый.


8. Открутите адаптер быстрой очистки и снимите его. Снимать Картридж и адаптер быстрой очистки следует осторожно, так как в это время может выходить часть сжатого воздуха. Адаптер быстрой очистки подлежит многократному использованию.

9. Верните на место защитный колпачок клапана быстрой и легкой очистки и запустите свою ловушку.

Если применение очистного клапана не решило проблем с запуском устройства, звоните по телефону +38 (067) 597-77-51



ВОЗМОЖНЫЕ ПРОБЛЕМЫ И ИХ РЕШЕНИЕ

ПРОБЛЕМА	ВОЗМОЖНЫЕ ПРИЧИНЫ	РЕШЕНИЕ
<p>Mosquito Magnet® не запускается или запускается, но отключается после запуска</p> <p>Индикатор показывает  ATTENTION!</p> <p>Мигает красный свет с периодичностью в 7 секунд.</p>	<ol style="list-style-type: none"> 1. Пустой газовый баллон. 2. Новый газовый баллон. Возможно, в нем образовалась воздушная пробка. 3. Если баллон был открыт слишком быстро, мог быть запущен клапан проверки безопасности. 4. Линия подачи топлива может быть засорена. 5. Непрочное соединение ловушки с баллоном. 6. Сетка для насекомых может быть полной или засоренной. 	<ol style="list-style-type: none"> 1. Взвесьте баллон и сравните с весом пустого баллона. 2. Баллон следует заправить, предварительно убрав воздушную пробку. 3. Отсоедините газовый шланг от баллона и снова присоедините, после чего медленно откройте вентиль баллона. 4. Убедитесь, что газовый шланг плотно соединён с баллоном, а вентиль газового баллона полностью открыт. 5. См. инструкцию по быстрой очистке установки на стр. 13. 6. Проверьте все электрические соединения. 7. Очистите или замените сетку для насекомых.
<p>Mosquito Magnet® запускается, но после непродолжительной работы, отключается.</p> <p>Индикатор показывает  ATTENTION!</p> <p>Мигает красный/оранжевый свет с интервалом в 7 секунд.</p>	<ol style="list-style-type: none"> 1. Низкий заряд батареи. 	<ol style="list-style-type: none"> 1. Зарядите аккумулятор перед первым использованием и перед началом каждого сезона использования. Индикатор зарядного устройства загорится зеленым светом, когда аккумулятор будет полностью заряжен. 2. Проверьте соединение аккумулятора с установкой. 3. Если при полностью заряженном аккумуляторе высвечивает низкий заряд в течение цикла, перезарядите аккумулятор или замените его.
<p>Mosquito Magnet® отключается.</p> <p>Индикатор показывает  ATTENTION!</p> <p>Мигает красный/зеленый свет с интервалом в 7 секунд.</p>	<ol style="list-style-type: none"> 1. Высокая температура 	<ol style="list-style-type: none"> 1. Отключите ловушку на 1-2 часа. Запустите установку вновь. Если эффект не устранен, звоните по телефону (067) 597-77-51.
<p>MosquitoMagnet® отключается.</p> <p>Индикатор показывает  ATTENTION!</p> <p>Мигает двойным красным светом с интервалом в 7 секунд.</p>	<ol style="list-style-type: none"> 1. Дефект термистра. 	<ol style="list-style-type: none"> 1. Звоните по телефону (067) 597-77-51.
<p>MosquitoMagnet® отключается.</p> <p>Индикатор горит постоянным красным светом.</p>	<ol style="list-style-type: none"> 1. Электрический дефект. 	<ol style="list-style-type: none"> 1. Звоните по телефону (067) 597-77-51.
<p>Малое количество комаров или их совсем нет.</p>	<ol style="list-style-type: none"> 1. Насекомые ещё не появились в окрестности. 2. Ловушка неправильно размещена. 3. Ещё не начался репродукционный цикл кусающих насекомых. 4. Не установлена приманка Октонол. 5. Нарушена система встречных потоков. 	<ol style="list-style-type: none"> 1. Проверьте, чтобы температура окружающей среды была более 10°C. 2. Следуйте рекомендации в разделе Размещение ловушки (стр.7). 3. Ловушка должна работать круглосуточно каждый день в течение 4 недель, чтобы прервать цикл. 4. Установите приманку Октонол (см.стр.9) 5. Поток воздуха следует ограничить. Позвоните по телефону (067)597-77-51.

